

## Гидромоторы шестеренные MARZOCCHI

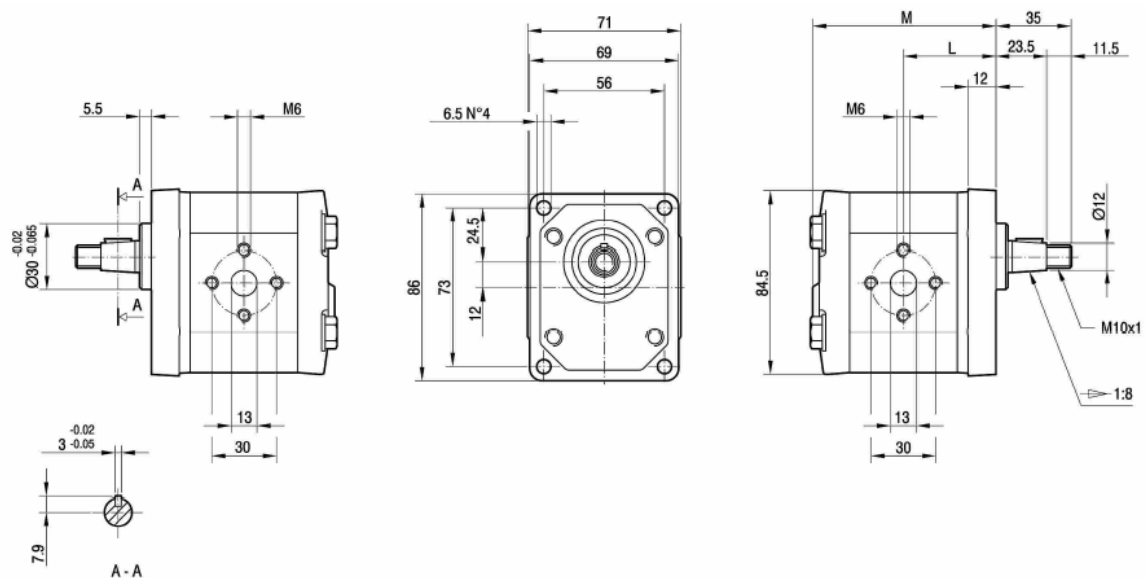
Серия GHM1

Рабочая температура: -10°C...+80°C

Вязкость: 6-500 cSt, начальная < 2000 cSt

Направление вращения: правое и левое

Дренажное отверстие: 1/4"



Артикул	Раб.объем см <sup>3</sup> /г	Рабочее давление бар	Мин/Макс об. мин
GHM1-R-4-E1	2,8	270	700/5000
GHM1-R-5-E1	3,5	270	700/5000
GHM1-R-6-E1	4,1	270	700/4000
GHM1-R-7-E1	5,2	260	700/4000
GHM1-R-9-E1	6,2	260	700/3800
GHM1-R-11-E1	7,6	230	700/3200
GHM1-R-13-E1	9,3	210	700/2600
GHM1-R-16-E1	11,0	200	700/2200

## Гидромоторы шестеренные

MARZOCCHI

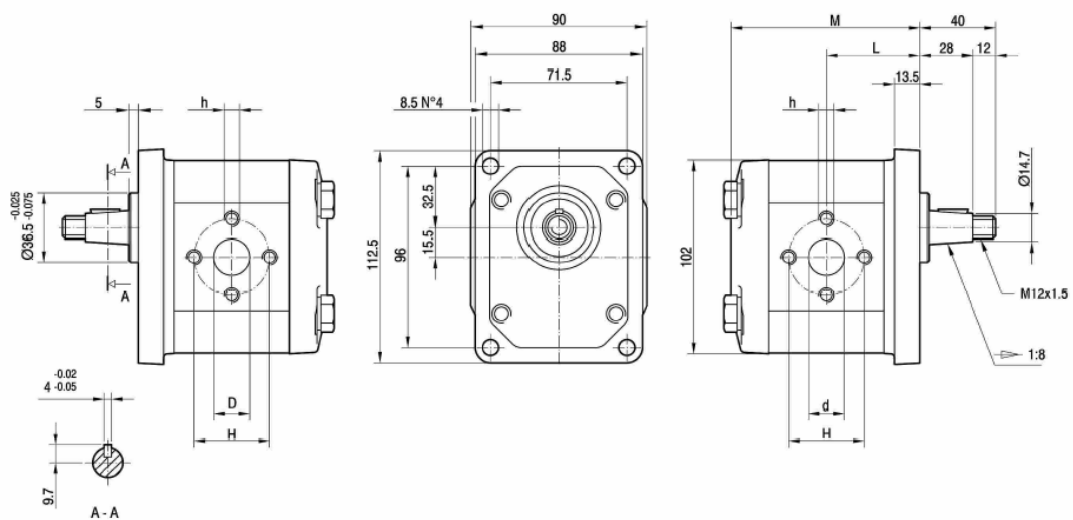
Серия GHM1

Рабочая температура: -10°C...+80°C

Вязкость: 6-500 cSt, начальная < 2000 cSt

Направление вращения: правое и левое

Дренажное отверстие: 1/4"



Артикул	Раб.объем см <sup>3</sup> /r	Рабочее давление бар	Мин/Макс. об. Мин rpm	d	D	H
GHM2-R-6-E1	4,5	280	800/4000	13	13	30
GHM2-R-9-E1	6,4	280	800/4000	13	13	30
GHM2-R-10-E1	7,0	280	800/4000	13	13	40
GHM2-R-13-E1	9,6	280	700/3000	13	13	40
GHM2-R-16-E1	11,5	280	700/4000	19	13	40
GHM2R-20-E1	14,1	260	700/4000	19	13	40
GHM2-R-22-E1	16,0	260	700/4000	19	13	40
GHM2-R-25-E1	17,9	260	500/3600	19	13	40
GHM2-R-30-E1	21,1	230	500/3200	19	19	40
GHM2-R-34-E1	23,7	230	500/3000	19	19	40
GHM2-R-40-E1	28,2	200	500/2500	19	19	40